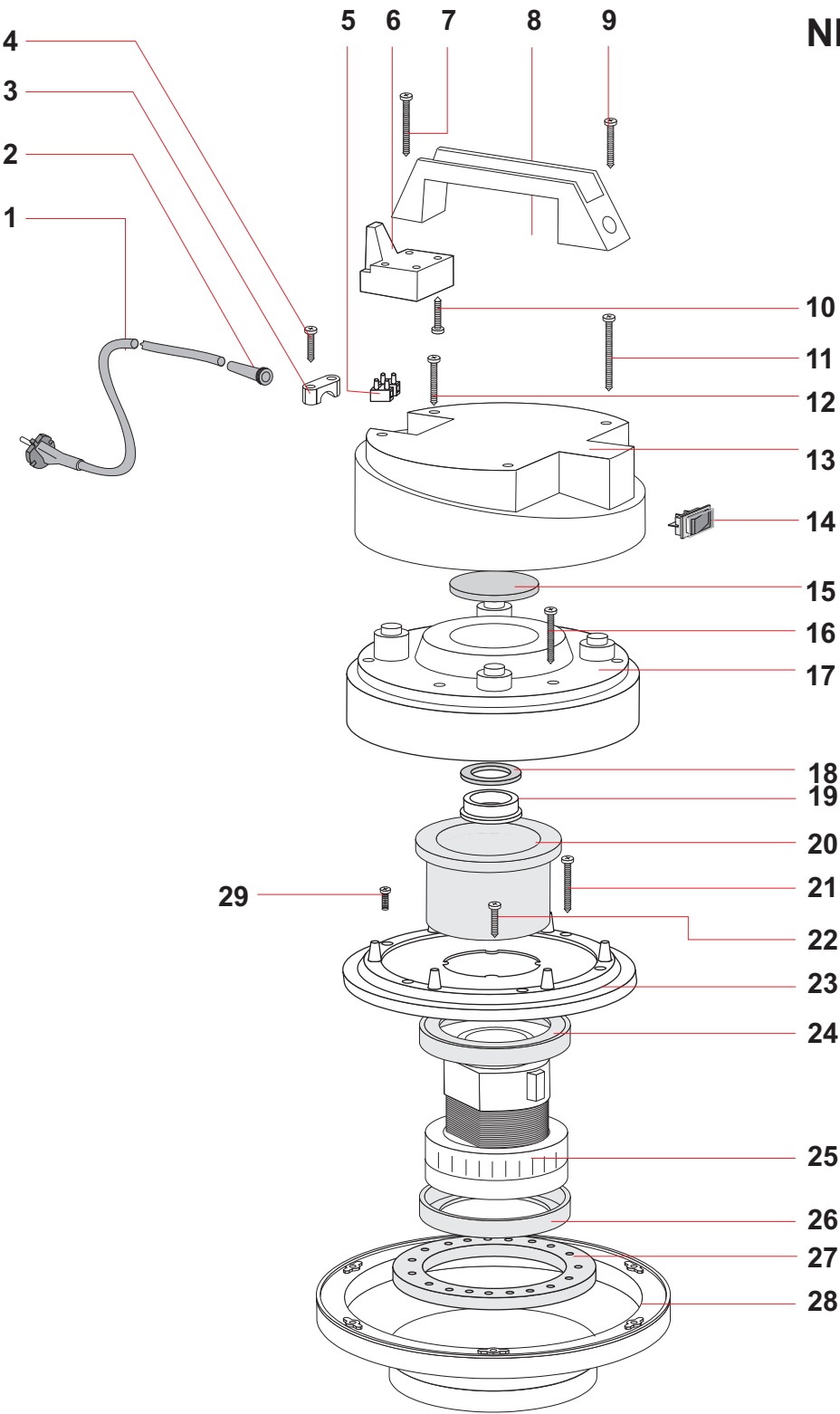


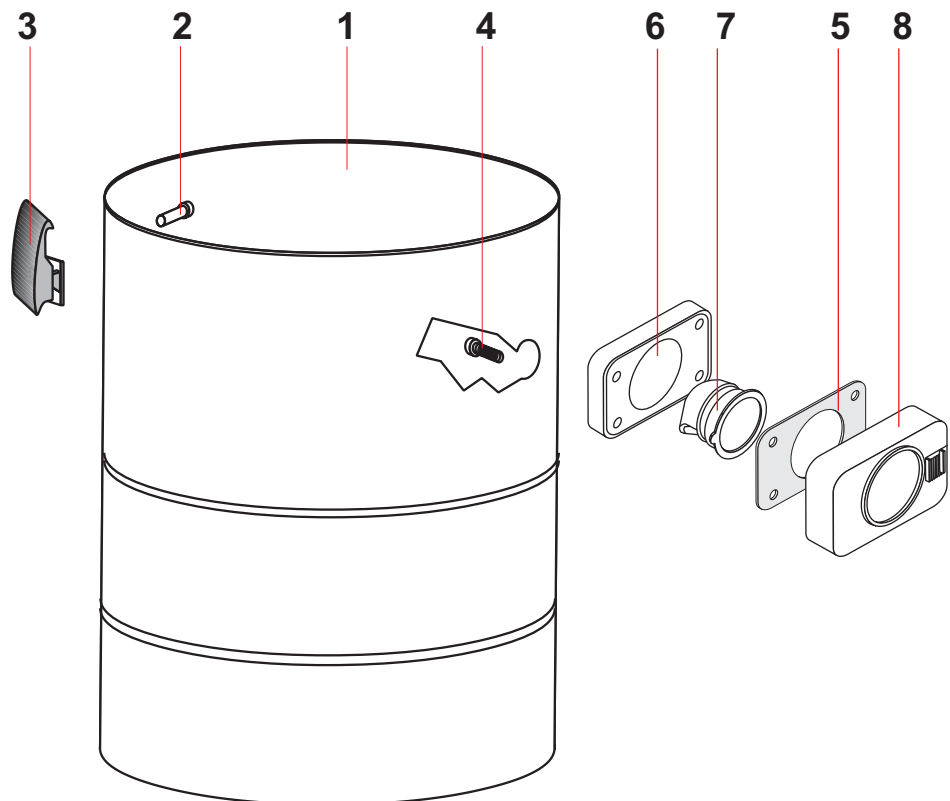
# NEVADA 515/41 HP

TAV.233/4/HP  
22/05/2006

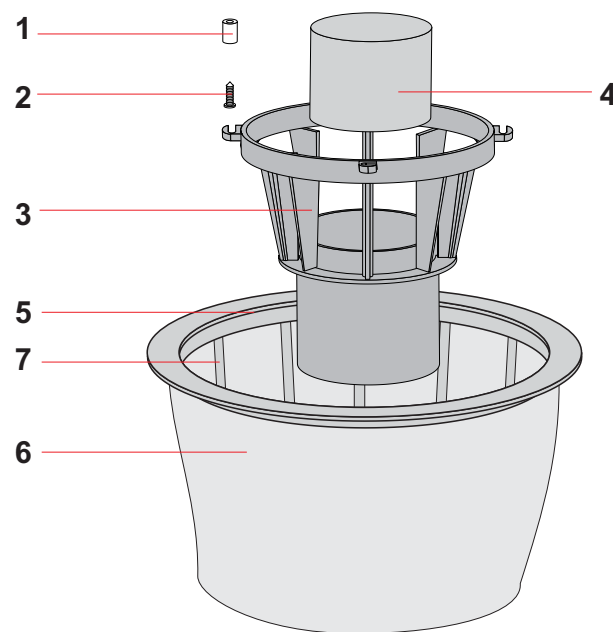


TESTATA NEVADA 215/515 HP C/P		REF.2948 P HP	
POS.	REF.	DESCRIZIONE	N°
1	117	CAVO ELETTRICO 2X1	1
2	138	PASSACAVO	1
3	139	BLOCCACAVO	1
4	1006	VITE PFU TMT PHL 5X20 ZINC. P/R	2
5	3464	MORSETT. 300/500 EU/NEV RAD	1
6	2928	GANCIO PORTACAVO NEVADA 200	1
7	2627	VITE PAT TMT PHL 5X40 ZINC. P/R	2
8	2927	MANIGLIA NEVADA 200	1
9	1026	VITE PAT TMT PHL 5X30 ZINC.	1
10	1006	VITE PFU TMT PHL 5X20 ZINC. P/R	2
11	1054	VITE PAT TMT PHL 5X50 ZINC.	2
12	1026	VITE PAT TMT PHL 5X30 ZINC.	2
13	2929	COPERCHIO NEVADA 200	1
14	326	INTERUTTORE ANTISPRUZZO	1
15	3937	FILTRO MTP 65 Ø 95	1
16	1050	VITE PAT TMT PHL 5X35 ZINC.	6
17	2738	COPERTURA 99 S/FORI	1
18	3969	RONDELLA H=8 Ø 85 X 65	1
19	310	ANELLO MOTORE H=15 PLAST.	1
20	3900	FILTRO MTP/65 Ø 160-120 H=88	1
21	2627	VITE PAT TMT PHL 5X40 ZINC.	6
22	1006	VITE PFU TMT PHL 5X20 ZINC. P/R	4
23	2591	FERMAMOTORE 99	1
24	3901	GUARNIZIONE A L S/F H=5,5	1
25	20047	MOT.BS282 1200W 230V 50/60 MONO	1
26	7711	GUARNIZIONE A L S/F H=16	1
27	3866	RONDELLA MTP 65 MM.18 Ø 230X145	1
28	1189 GP	BASAMENTO 500 C/GUARN.E PIASTRINA	1
29	3189	VITE TC CROCE M5X30 UNI 7989	1
*	7632	KIT ELETTR. 40CM MOTORE	1
*	1106	FASCETTA	1
*	1107	CAVETTO CON RESISTENZE	1
*	1103	FASTON	2

KIT FILTRANTE YES COMPL. REF.6052			
POS.	REF.	DESCRIZIONE	N°
1	3706	BUSSOLA Ø 8 PLAST	4
2	3724	VITE PAT TMT PHL 5X25 INOX	4
3	2823	CORPO ANTISCHIUMA 99 ALTO	1
4	2676	GALLEGGIANTE 99 ALTO	1
5	507	ANELLO PORTAFILTRO SERIE 500	1
6	2862	FILTRO POLYESTERE 300 CONICO BASSO	1
7	2861	CESTELLO 300 CONICO BASSO	1



CARRELLO 202 QUADRO REF.1219			
POS.	REF.	DESCRIZIONE	N°
1	1218	CORPO CARRELLO QUADRO	1
2	558	RUOTA CARRELLO BOX	4



FUSTO 500 AISI 430 COMPLETO		REF.894	
POS.	REF.	DESCRIZIONE	N°
1	1564	FUSTO 300 AISI 430	1
2	1301	RIVETTO 5X11	4
3	1847/S	GANCIO PLASTICA COMPLETO	2
4	1026	VITE PAT TMT PHL 5X30 ZINC.	4
5	2846	GUARNIZIONE Ø 38	1
6	2586	GUARNIZIONE R 205	1
7	2593	DEFLETTORE 99	1
8	2652 A	BOCCHETTONE R155	1

